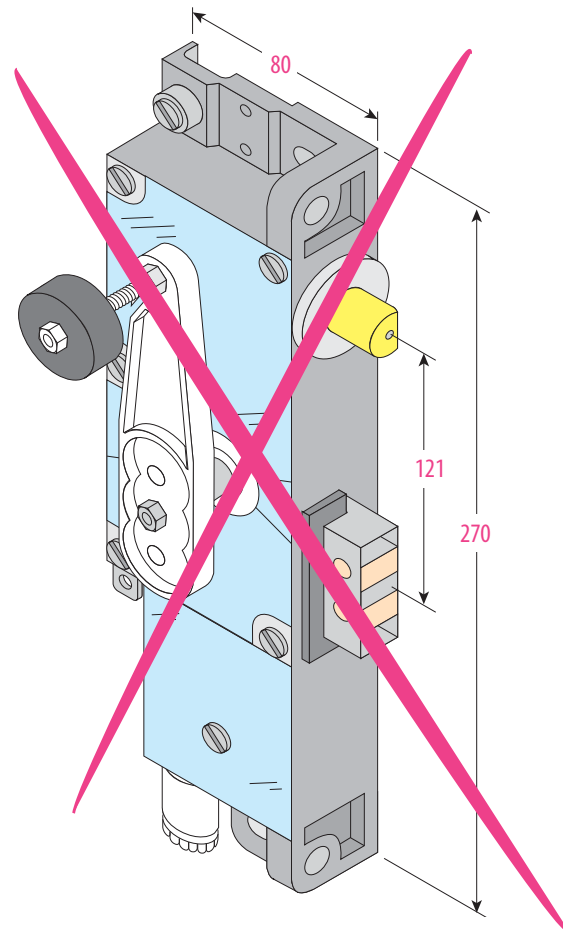


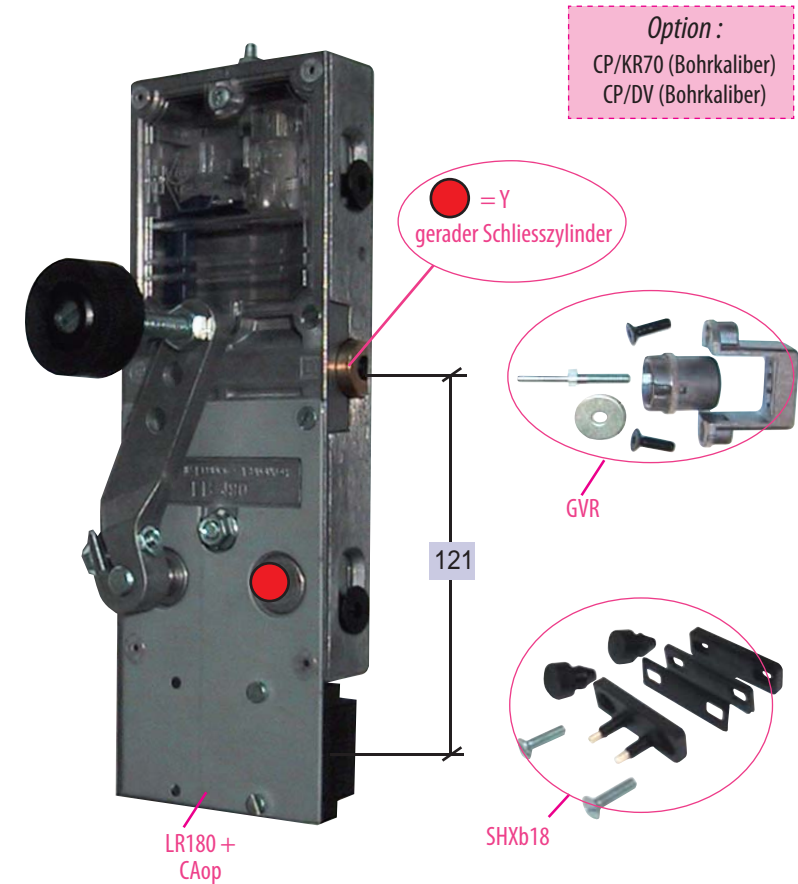
Produkt zu ersetzen :

Typ DLF1 (Kronenberg)
mit integriertem Abzug-Kontakt



Ersatzprodukt :

LR 180 ** KRC prudhomme S.a
mit Caop - Abzug-Kontakt

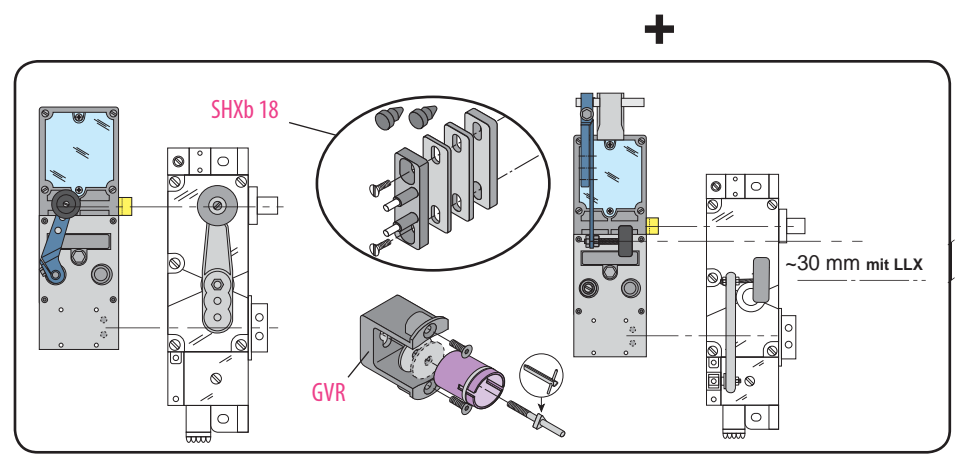
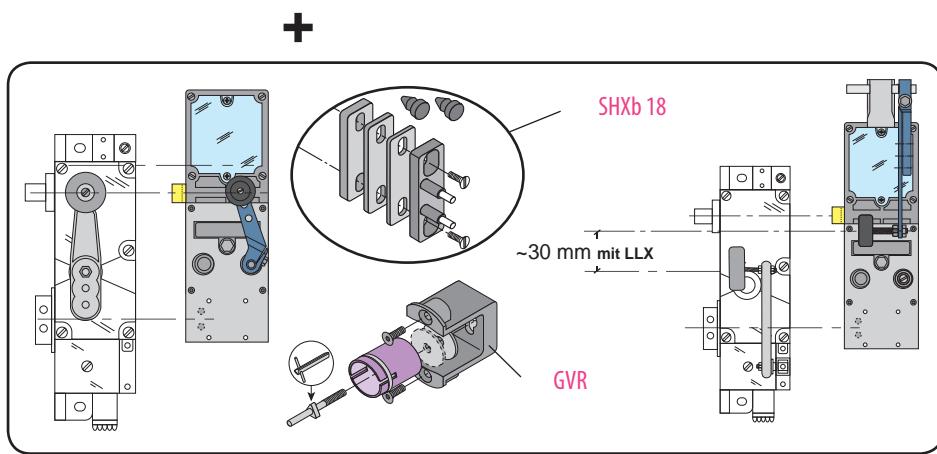
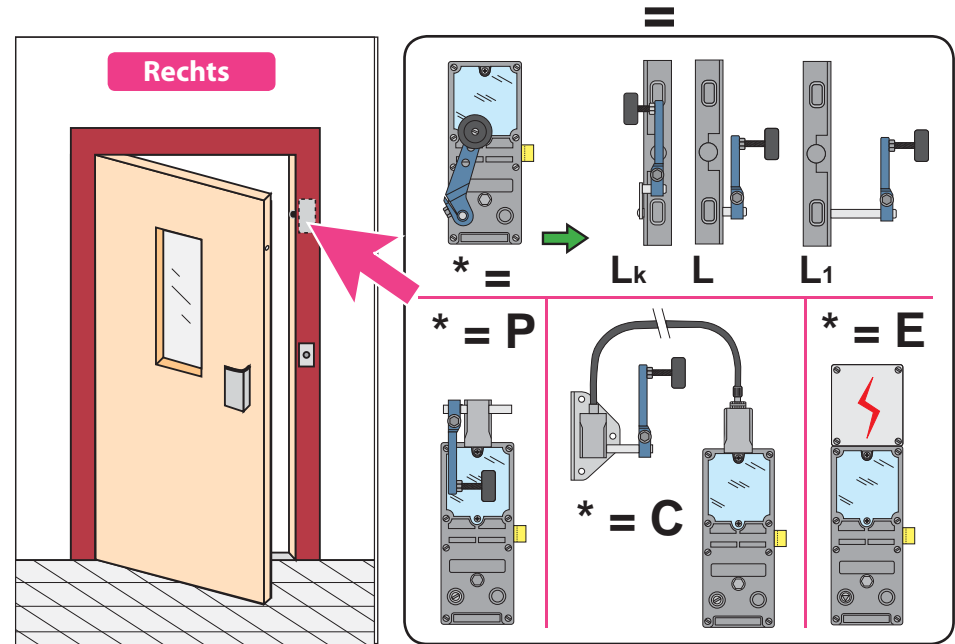
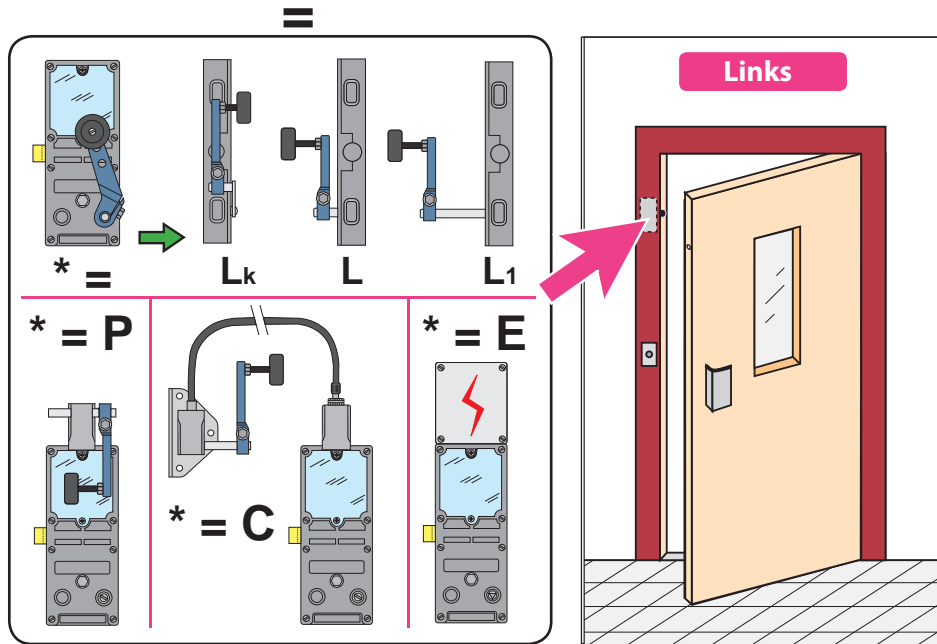


Option :
CP/KR70 (Bohrkaliber)
CP/DV (Bohrkaliber)

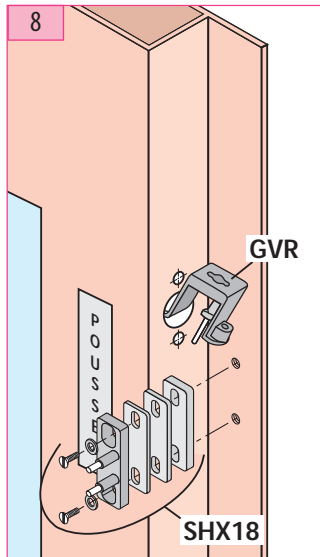
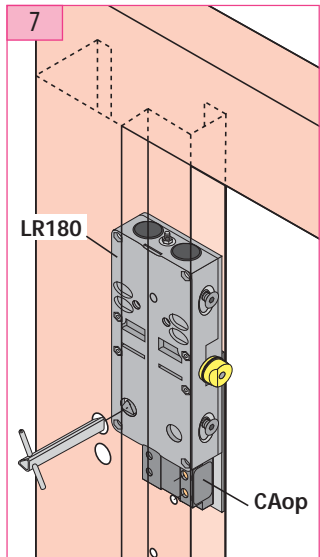
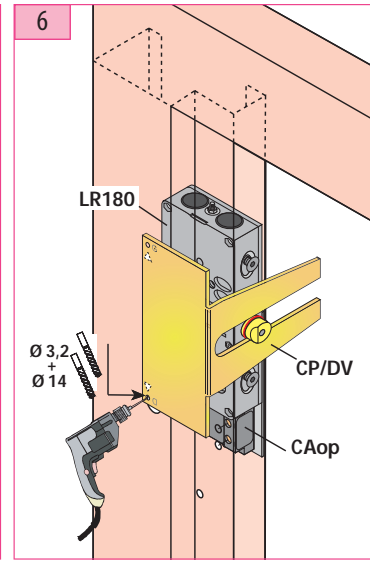
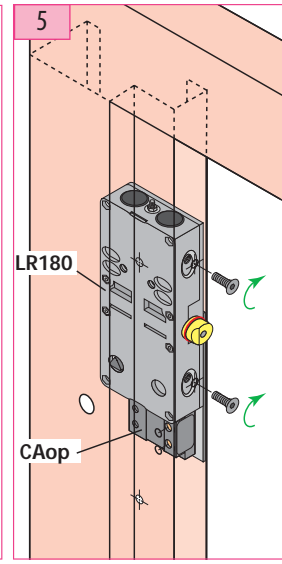
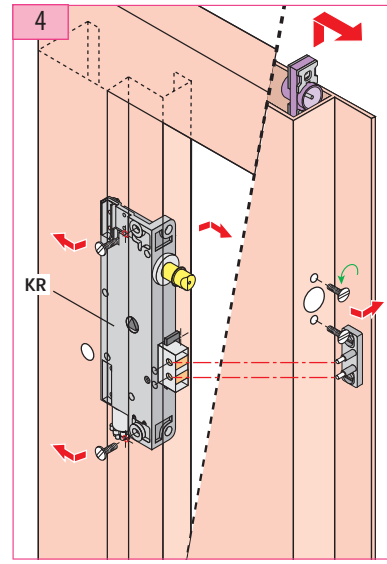
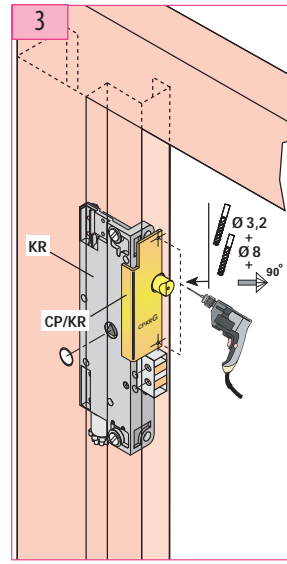
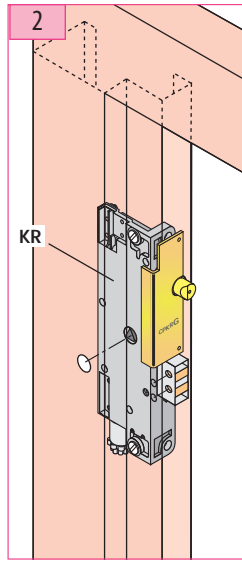
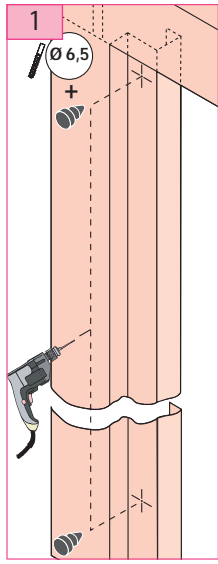
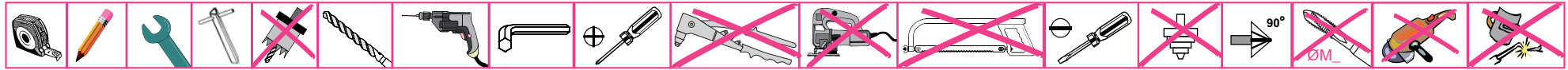
Ind. A du 23/08/2010
FP
Document non contractuel, sous réserve de modification - Reproduction interdite.

ref. : LR180 ***G** KRC

ref. : LR180 ***D** KRC



Montage-Phasen :



Entriegelungszyylinder-Regelung

